

**E13.\*\*\***  
**TYPE B**  
**480V**

For series compensation of fluorescent lamps  
 Für die Serienkompensation von Leuchtstofflampen



can Gehäuse ..... Aluminium  
 filling material Füllmittel ..... based on vegetable oil, non-PCB  
 auf Pflanzenölbasis, PCB-frei  
 Safety device Sicherung ..... break action mechanism  
 Überdrucksicherung BAM

mounting position Einbautage ..... optional beliebig  
 permitted torque of mounting stud  
 Zul. Drehmoment Bodenschraube ... 5 Nm

$U_N$  ..... 480V~ 50/60Hz  
 discharge Entladung ..... < 50V in 60 sec.  
 $C_N$  tolerance Toleranz .....  $\pm 4\%$  (optional  $\pm 2\%$ )

Test voltages Prüfspannungen

$U_{BB}$  ..... 2.15  $U_N$  ac  
 $U_{BG}$  ..... 3000V ac  
 test class Prüfklasse ..... 40/100/21 (IEC 68)

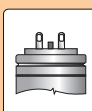
temperature Temperatur \*\* ..... -40°C ... +100°C

climatic category Klimaklasse ..... F  
 condensation Betauung ..... not permitted nicht zulässig

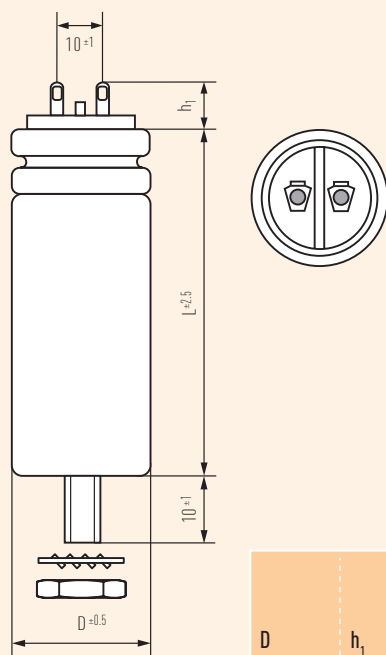
relative humidity Relative Luftfeuchte  
 annual means Jahresmittel ..... 75%  
 max. value Höchstwert 30 d ..... 95%  
 all other days an anderen Tagen ..... 85%

approval marks Prüfzeichen  
 IEC / DIN EN 61048 : 2006 (safety Sicherheit)  
 IEC / DIN EN 61049 (performance Leistungsanforderungen)  
 GOST (022 7063)

\*\* capacitor surface Kondensatoroberfläche



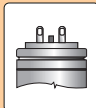
Solder lug, without discharge resistor  
 base mounting stud M8, nut & washer  
 Lötöse, ohne Entladewiderstand  
 Bodenschraube M8, Mutter & Fächerscheibe



D	$h_1$
25	$14^{-3}$
30	$13^{-3}$
$\geq 35$	$9^{-3}$



**E13.\*\*\***  
**TYPE B**  
**480V**

$C_N$ ( $\mu$ F)	D x L (mm)	order code Bestell-Nr.	 <b>solder lug</b> Lötöse		
			design code Bauform	pcs./box Stck./box	Box
2.4	25 x 58	E13.B58-5924	04 220001	98	FB4
2.5	25 x 58	E13.B58-5925	04 220001	98	FB4
2.7	25 x 58	E13.B58-5927	04 220001	98	FB4
2.9	25 x 58	E13.B58-5929	04 220001	98	FB4
3	25 x 68	E13.B68-5003	04 220001	98	FB4
3.2	25 x 68	E13.B68-5932	04 220001	98	FB4
3.4	25 x 68	E13.B68-5934	04 220001	98	FB4
3.6	25 x 68	E13.B68-5936	04 220001	98	FB4
4.3	25 x 78	E13.B78-5943	04 220001	98	FB3
4.4	25 x 78	E13.B78-5944	04 220001	98	FB3
5	25 x 81	E13.B81-5005	04 220001	98	FB3
5.2	25 x 81	E13.B81-5952	04 220001	98	FB3
5.3	25 x 81	E13.B81-5953	04 220001	98	FB3
5.7	30 x 68	E13.C68-5957	04 220001	72	FB4
6.8	30 x 81	E13.C81-5968	04 220001	72	FB3
7.6	30 x 81	E13.C81-5976	04 220001	72	FB3
9.5	35 x 68	E13.D68-5995	04 220001	50	FB4
9.6	35 x 78	E13.D78-5996	04 220001	50	FB3

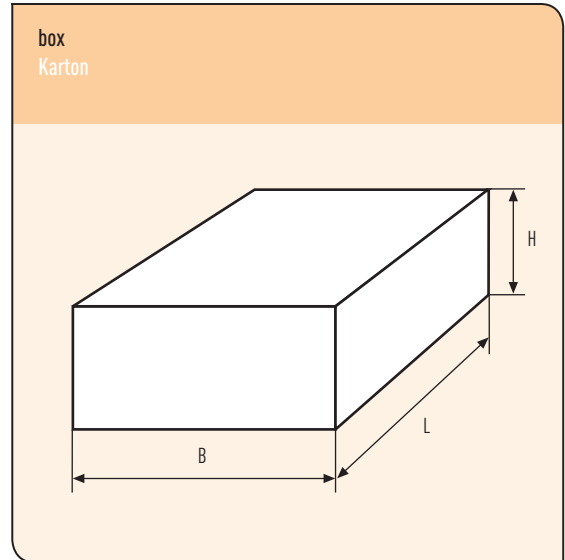
Other values and dimensions available on request. Andere Werte und Abmessungen auf Anfrage erhältlich.

Mind Safety, Mounting  
 and Operating Instructions  
 on pgs 15ff!  
 Beachten Sie die Hinweise zu  
 Sicherheit, Einbau und Betrieb  
 auf den Seiten 15ff!



PACKING DETAILS  
VERPACKUNG

box type Karton Typ	dimensions Abmessung L × B × H (mm)	boxes/pallet Kartons/Palette
FB0	383 × 203 × 193	80
FB1	383 × 203 × 173	90
FB2	383 × 203 × 148	90
FB3	383 × 203 × 133	100
FB4	383 × 203 × 113	120
FB5	380 × 380 × 265	30
FB6	383 × 203 × 93	130
FB7	383 × 203 × 208	80



**Vertrieb Schweiz & Technische Beratung**

ADC Advanced Datacommunication Consulting AG

Renggerstrasse 3, CH-8038 Zürich

Telefon +41 (0)44 485 40 50

Fax +41 (0)44 485 40 59

E-Mail kondensatoren@adc-ag.ch

www.adc-ag.ch